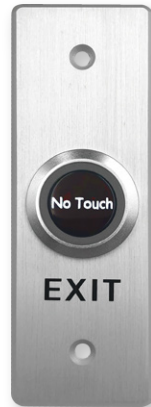




# EANT8

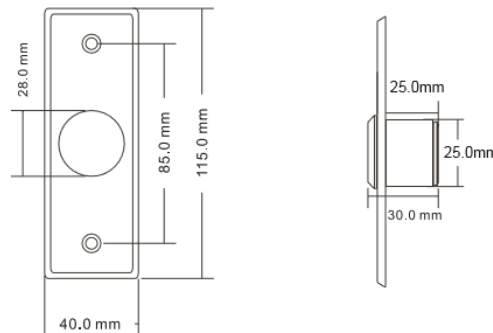
No touch switch (small)

Touchless Sensor Exit Button



## Specification

Parameter	Description
Dimension	115(L)x40(W)x25(H) mm
Panel	4mm Thick Aluminium Alloy (CNC)
Contact Rating	12-24V, 3A
Power	12VDC or 24VDC
Detection Range	5-15cm
LED Indicator	Blue LED (Standby) Green LED (Sensation)
Suitable for Door	Hollow Door
Output Contact	NO/NC/COM
Mechanical Life	100,000 Tests
Operating Temperature	-20°C ~ 55°C (14°F ~ 131°F)
Suitable Humidity	0-95% (Relative Humidity)
Weight	69 g



931 ถ.พระราม1 แขวงรังสิตใหม่ เขตปทุมวัน กรุงเทพฯ 10300 โทร. 02-2150105-8, 02-2160318-21,  
02-2162901-5, 02-2160309-14 แฟกซ์ : 02-2162907ม 02-2162909 Email: info@tanabutr.co.th  
URL: www.tanabutr.co.th LINE ID: @tanabutr