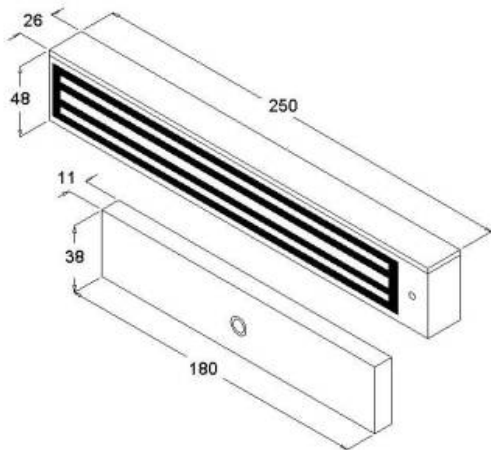


คุณสมบัติ:

1. แรงยึด 600 ปอนด์
2. ตัวกลอนทำจากอลูมิเนียมเคลือบกันสนิม(Anodized aluminum housing)
3. ปรับตำแหน่งเพื่อติดตั้งกับประตูได้
4. Voltage : 12 หรือ 24 VDC (เลือกปรับได้)
5. มีเซ็นเซอร์ relay output, เซ็นเซอร์ตำแหน่งลิคของกลอนและไฟ LCD บอกสถานะ



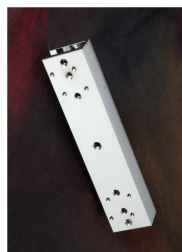
UL275-SL :

ขนาดกลอน(mm)	250X42X26
ขนาดตัวรับกลอน	180X38X11
แรงยึด	600 lbs
Current Drain	480mA± 240mA±
อุณหภูมิเหมาะสมในการใช้งาน	(-10 to 55)C° (14 to 131)F°

อุปกรณ์:



275-GG



275-U1



275-ZL