

Fingerprint & 13.56MHz
Contactless Smart Card Reader

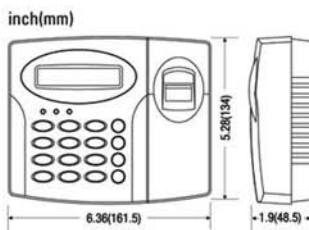
FINGER006SR



FINGER006SR

คุณสมบัติที่สำคัญ

เครื่องอ่านบัตรสามารถการ์ดเปิดปิดประตู ฐานบัตร รุ่น Finger006SR

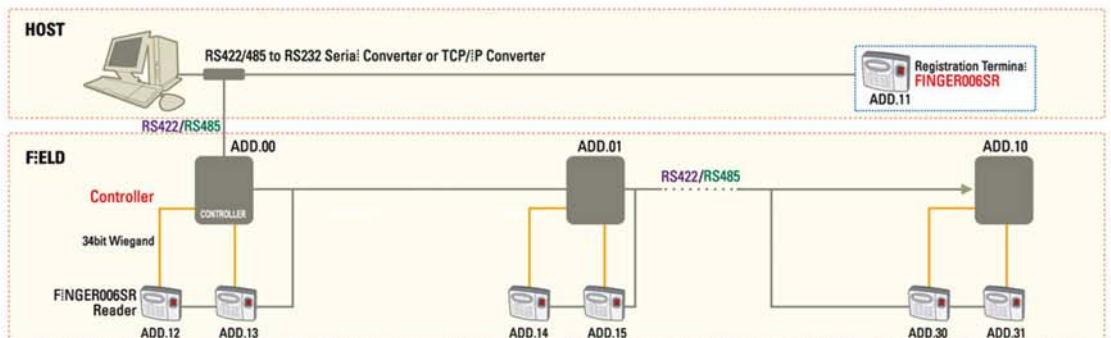


- อัตราการตรวจสอบลายนิ้วมือ 1:1 และ อัตราการพิสูจน์ลายนิ้วมือ 1: N
- รูปแบบการตรวจสอบ: โดยรหัส PIN (ตรวจสอบจากรหัส) โดยระบบสัมผัสอัตโนมัติ (ตรวจสอบลายนิ้วมือ): FINGER006SRA
- รองรับบัตร 13.56 MHz [MIFARE] Contactless Smart Card Reader และ Fingerprint Recognition
- ISO14443 type A compatible
- Serial Number เป็นชนิดอ่านได้อย่างเดียว
- รองรับจำนวนผู้ใช้งานได้ 1,000 / 2,000 / 4,000 คน
- มีฟังก์ชันใช้การกดรหัสสำหรับคนที่ลายนิ้วมืออ่านไม่ได้
- การเชื่อมต่อแบบ Network ต่อผ่าน RS232 / RS422 / RS485 (สูงสุด 255 เครื่อง), TCP/IP (ใช้อุปกรณ์เพิ่มเติม LAN Converter)
- 34bit Wiegand and ABA Track II Output Format
- แสดงเวลาปัจจุบันบนหน้าจอ LCD
- ตำแหน่งวางนิ้วเป็นกระจกพิเศษชนิดป้องกันรอยขีดข่วนและระบบป้องกันความเสียหายจากไฟฟ้าสถิตย์
- ตำแหน่งวางนิ้วเป็นแบบ Optical Sensor คุณภาพสูง
- Dual Tamper Switches
- รูปแบบวิธีการใช้งาน: บัตรอย่างเดียว / วางนิ้วอย่างเดียว / บัตร + รหัส P/W (4digit) / บัตร + วางนิ้ว / บัตร + รหัส P/W (4digit) + วางนิ้ว
- สามารถเลือกรองรับจำนวนผู้ใช้งานได้ : 1,000 / 2,000 / 4,000 คน
- Auto Touch Sensor for Identification (FINGER006SRA) Supervisory Signal
- โปรแกรมที่รองรับ: STARWATCH DUAL PRO I / II, ITDC PRO I / II
- สามารถใช้ร่วมกับเครื่องรุ่น: ICON100SR, iTDC-SR (34bit Wiegand) Third Party Controller FINGER007SR, FACE007SR, SR505.

ตารางเปรียบเทียบ

FINGER006SR	มีหัวอ่านบัตรแบบ Smart Card ในตัวชนิด 13.56MHz (4") Contactless Smart Card Reader บัตรอย่างเดียว / วางนิ้วอย่างเดียว / บัตร + รหัส P/W (4digit) / บัตร + วางนิ้ว / บัตร + รหัส P/W (4digit) + วางนิ้ว
FINGER006SRA	FINGER006SR including Auto Touch Sensor for Identification

การเชื่อมต่อ Controller กับหัวอ่าน Fingerprint





รายละเอียดของช่องสำหรับวางนิ้ว

ความละเอียดในการแปลงภาพ	500dpi
ขนาดภาพที่เก็บ	356 x 292 pixels
ขนาดภาพที่แสดง	248 x 292 pixels
พื้นที่ขนาดของถาดวางนิ้ว	12.7mm x 14.9mm
Scanner	High Quality Optical Sensor
อัตราการรับนิ้วที่ไม่ได้บันทึก (FAR)	0.001%
อัตราการไม่รับนิ้วที่มีการบันทึกไว้ (FRR)	0.1%
ค่าไฟฟ้าสถิตย์ (ESD)	15KV
เวลาในการตรวจสอบลายนิ้วมือ	น้อยกว่า 1 วินาที
เวลาในการพิสูจน์ลายนิ้วมือ	น้อยกว่า 2 วินาที

รายละเอียด

Model	FINGER006SR	
CPU	32bit ARM9 and Dual 8bit Microprocessor	
หน่วยความจำ	Fingerprint Module Program Memory	128KByte Flash Memory
	Fingerprint Module Data Memory	128KByte / 256KByte / 512KByte Flash Memory
	Controller Program Memory	64KByte Flash Memory
	Controller Data Memory	512KByte SRAM (Battery back up)
จำนวนคนผู้ใช้งาน	1,000 / 2,000 / 4,000 Fingerprint User	
ขนาดของ Templates	800 Bytes for 2 Fingerprint Templates	
ระยะในการอ่าน	ISK50 / IHC80 / IMC135: Up to 2 inch (5cm) ISC80: Up to 4 inch (10cm)	
ความถี่	13.56MHz	
เวลาในการอ่าน (บัตร)	30ms.	
เวลาในการตรวจสอบลายนิ้วมือ	น้อยกว่า 1 วินาที	
เวลาในการพิสูจน์ลายนิ้วมือ	น้อยกว่า 2 วินาที	
Power / Current	DC 12V / Max.300mA	
การเชื่อมต่อ	RS232 / RS422 / RS485 (Max.255ch) TCP/IP (External LAN Converter required)	
Baud Rate	9,600bps (default) / 4,800bps, 19,200bps and 38,400bps (selectable)	
Input Port	2ea (Error-Input, OK-Input)	
Output Port	2ea (Error-Output, OK-Output (Open Collector Output))	
Output Format	34bit Wiegand, ABA Track II	
จอ LCD	Character LCD (2 Lines x 16 Char) / 2.62" x 0.55" (65.6mm x 13.8mm) Screen	
ปุ่มกด	16 Key Numeric Keypad with Back Lighting	
ไฟแสดงสถานะ LED / สัญญาณเสียง	3 Array LED Indicators (Red, Green and Yellow) / Piezo Buzzer	
อุณหภูมิที่เหมาะสม	Fingerprint Module / LCD -15° to +40° C (+5° to +104° F) / 0° to +50° C (+32° to +122° F)	
กับการใช้งาน	Controller / RF Reader -15° to +70° C (+5° to +158° F) / -35° to +65° C (-31° to +149° F)	
ค่าความชื้นสัมพัทธ์ที่เหมาะสมกับการใช้งาน	10% to 90% relative humidity non-condensing	
สี / วัสดุ	Dark Pearl Gray / Polycarbonate	
ขนาด (กว้าง x สูง x หนา) / น้ำหนัก	6.36" x 5.28" x 1.9" (161.5mm x 134mm x 48.5mm) / 547g (1.21lbs)	
มาตรฐานสินค้า	UL, FCC, CE, MIC, RoHS	

การต่อพ่วงอุปกรณ์เข้ากับ Controller และหัวอ่านFingerprint

