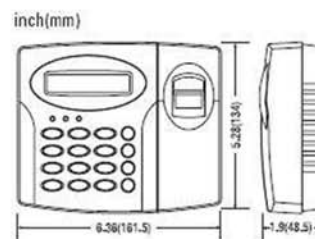


ASK [EM] Format  
Fingerprint Identification (Proximity / PIN)

# IP-FINGER006



IP-FINGER006



Converter)

## คุณสมบัติที่สำคัญ

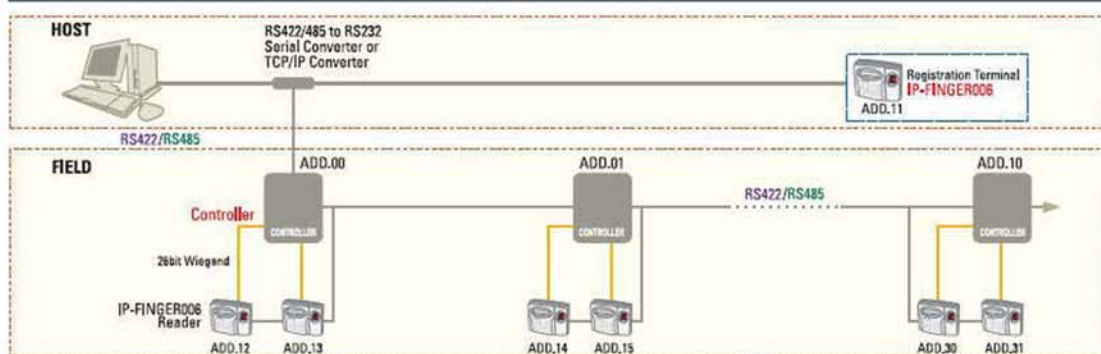
เครื่องสแกนลายนิ้วมือ หนาบุตร รุ่น IP Finger006 A

- การพิสูจน์ความถูกต้องเป็นแบบ 1:1 และการแสดงตัวตนเป็นแบบ 1: N
  - วิธีการแสดงตัวตน : โดย PIN Key (default)  
โดย Auto Touch Sensor (optional): IP-FINGER006A
  - รองรับ 125KHz Proximity / PIN และ Fingerprint
  - ASK[EM] Format
  - รองรับจำนวนผู้ใช้งานได้ 1,000 / 2,000 / 4,000 คน
  - มีฟังก์ชันใช้การกรอกรหัสสำหรับคนที่ลายนิ้วมืออ่านไม่ได้
  - Network การเชื่อมต่อผ่าน RS232 / RS422 / RS485 (สูงสุด 255 เครื่อง), TCP/IP (ใช้อุปกรณ์ LAN Converter)
  - รูปแบบ Output 26bit Wiegand และ ABA Track II
  - แสดงเวลาปัจจุบันที่หน้าจอ LCD
  - ตำแหน่งวางนิ้วเป็นกระจกพิเศษชนิดป้องกันรอยขีดข่วนและระบบป้องกัน ไฟฟ้าสถิตย์
  - ระบบเซ็นเซอร์เป็นแบบ High Quality Optical Sensor
  - Dual Tamper Switches
  - สามารถเลือกรองรับจำนวนผู้ใช้งานได้ : 1,000 / 2,000 / 4,000 คน
- Auto Touch Sensor สำหรับผู้ที่ใช้ลายนิ้วมืออย่างเดียว (IP-FINGER006A) Supervisory Signal
- รองรับ : STARWATCH DUAL PRO I / II, iTDC PRO I / II
  - รองรับ Controller: ICON100, iTDC, Third Party Controller ASK[EM] Format Standalone Controller

## ตารางเปรียบเทียบ

IP-FINGER006	Built-in 125KHz (4") Proximity Reader RF (PIN) only / Fingerprint only / RF (PIN)+ Fingerprint RF (PIN)+P/W (4digit) / RF (PIN)+P/W (4digit)+ Fingerprint
IP-FINGER006A	IP-FINGER006 including Auto Touch Sensor for Identification

## เชื่อมต่อ IDTECK Controller กับ Fingerprint Reader





### Fingerprint Module Specifications

Resolution	500dpi
Capture Image Size	356 x 292 pixels
Extraction Image Size	248 x 292 pixels
Sensing Area	12.7mm x 14.9mm
Scanner	High Quality Optical Sensor
FAR(False Acceptance Ratio)	0.001%
FRR(False Reject Ratio)	0.1%
ESD(Electro Static Discharge)	15KV
Verification Time	Less than 1sec.
Identification Time	Less than 2sec.

### รายละเอียด

Model		IP-FINGER006
CPU		32bit ARM9 and Dual 8bit Microprocessor
หน่วยความจำ	Fingerprint Module	Program Memory: 128KByte Flash Memory Data Memory: 128KByte / 256KByte / 512KByte Flash Memory
	Controller	Program Memory: 64KByte Flash Memory Data Memory: 512KByte SRAM (Battery back up)
	จำนวนคนที่ใช้ลายนิ้วมือ	
ขนาดของ Templates		800Bytes for 2 Fingerprint Templates
ระยะในการอ่าน		IPK50: Up to 2 inch (5cm) IPC80 / IPC170: Up to 4 inch (10cm)
เวลาในการอ่าน (บัตร)		30ms.
เวลาในการตรวจสอบลายนิ้วมือ		น้อยกว่า 1 วินาที
เวลาในการพิสูจน์ลายนิ้วมือ		น้อยกว่า 2 วินาที
Power / Current		DC 12V / Max.300mA
การเชื่อมต่อ		RS232 / RS422 / RS485 (Max.255ch), TCP/IP (External LAN Converter required)
Baud Rate		9,600bps (default) / 4,800bps, 19,200bps and 38,400bps (selectable)
พอร์ตต่อเข้า (Input Port)		2ea (Error-Input, OK-Input)
พอร์ตต่อออก (Output Port)		2ea (Error-Output, OK-Output (Open Collector Output))
Output Format		26bit Wiegand, ABA Track II
จอ LCD		Character LCD (2 Lines x 16 Char) / 2.62" x 0.55" (65.6mm x 13.8mm) Screen
ปุ่มกด		16 Key Numeric Keypad with Back Lighting
ไฟบอกสถานะ LED / สัญญาณเสียง		3 Array LED Indicators (Red, Green and Yellow) / Piezo Buzzer
อุณหภูมิที่เหมาะสม	Fingerprint Module / LCD	-15° to +40° C (+5° to +104° F) / 0° to +50° C (+32° to +122° F)
	Controller / RF Reader	-15° to +70° C (+5° to +158° F) / -35° to +65° C (-31° to +149° F)
ค่าความชื้นสัมพัทธ์ที่เหมาะสมสำหรับการใช้งาน		10% to 90% relative humidity non-condensing
สี / วัสดุ		Dark Pearl Gray / Polycarbonate
ขนาด (กว้าง x สูง xหนา) / น้ำหนัก		6.36" x 5.28" x 1.9" (161.5mm x 134mm x 48.5mm) / 547g (1.21lbs)
มาตรฐานสินค้า		MIC, RoHS

### การเชื่อมต่ออุปกรณ์ต่อพ่วงกับ Fingerprint Reader

