

ASK [EM] Format  
Fingerprint Identification Proximity Reader

# IP-FGR006

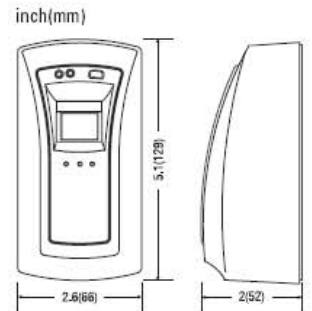


IP-FGR006

## คุณสมบัติที่สำคัญ

### เครื่องสแกนลายนิ้ว รุ่น IP FGR006 A

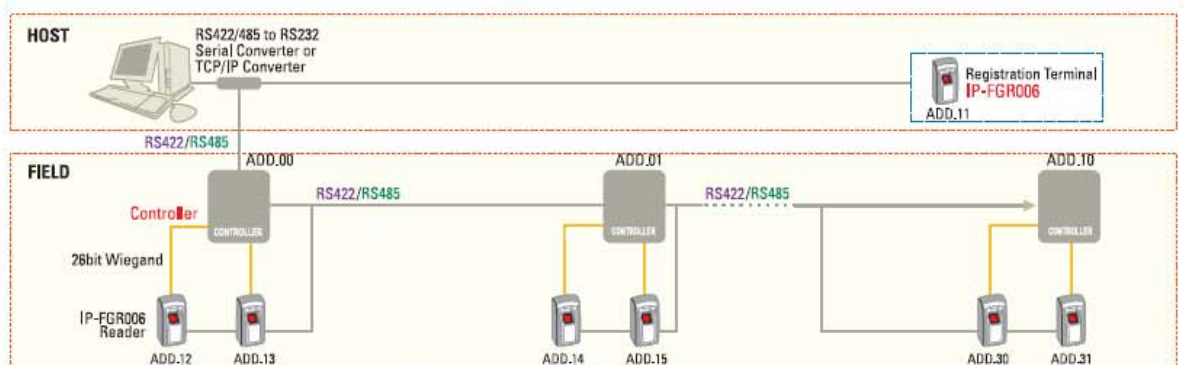
- การพิสูจน์ความถูกต้องเป็นแบบ 1:1 และการแสดงตัวตนเป็นแบบ 1: N
- วิธีการแสดงตัวตน : โดย Auto Touch Sensor (optional) : IP-FGR006A
- รองรับ 125KHz Proximity และ Fingerprint
- ASK [EM] Format
- รองรับจำนวนผู้ใช้งานได้ 1,000 / 2,000 / 4,000 Fingerprint Users
- มีฟังก์ชันใช้การกดรหัสสำหรับคนที่ลายนิ้วมืออ่านไม่ได้
- Network การเชื่อมต่อผ่าน RS232 / RS422 / RS485 (สูงสุด 255 เครื่อง), TCP/IP (ใช้อุปกรณ์ LAN Converter)
- Upload/Download ลายนิ้วมือด้วย Notebook : ใช้ RS232C Stereo Jack (optional)
- ลงทะเบียนลายนิ้วมือที่หัวอ่านด้วย Master Card
- Off-line Add / Delete Function โดยใช้ Master Card
- อัปเดต Firmware ผ่านทางโปรแกรม
- ตำแหน่งวางนิ้วเป็นกระจกพิเศษชนิดป้องกันรอยขีดข่วนและระบบป้องกันไฟฟ้าสถิตย์
- ระบบเซ็นเซอร์เป็นแบบ High Quality Optical Sensor
- Tamper Switch
- Options: Supervisory Signal RS232C Stereo Jack
- โปรแกรมที่รองรับ : STARWATCH DUAL PRO I / II, iTDC PRO I / II FINGERPRINT ENROLLMENT PRO 2006
- Controller ที่รองรับ : iCON 100, iTDC, Third Party Controller ASK[EM] Format Standalone Controller



## ตารางเปรียบเทียบ

IP-FGR006	มีหัวอ่านบัตรแบบไร้สัมผัสในตัวชนิด 125KHz (4") Proximity Reader
	บัตรอย่างเดี่ยว / วางนิ้วอย่างเดี่ยว / บัตร + วางนิ้ว
IP-FGR006A	IP-FGR006 including Auto Touch Sensor for Identification

## เชื่อมต่อ IDTECK Controller กับ Fingerprint Reader



รายละเอียดของช่องสำหรับวางนิ้ว  
เครื่องสแกนลายนิ้วมือ รุ่น IP-FGR006 A

Upload/Download Fingerprints using Notebook



ความละเอียดในการแปลงภาพ	500dpi
ขนาดภาพที่เก็บ	356 x 292 pixels
ขนาดภาพที่แสดง	248 x 292 pixels
พื้นที่ขนาดช่องวางนิ้ว	12.7mm x 14.9mm
Scanner	High Quality Optical Sensor
อัตราการรับนิ้วที่ไม่ได้บันทึก (FAR)	0.001%
อัตราการไม่รับนิ้วที่มีการบันทึกไว้ (FRR)	0.1%
ไฟฟ้าสถิตย์ (ESD)	15KV
เวลาในการตรวจสอบลายนิ้วมือ	น้อยกว่า 1 วินาที
เวลาในการพิสูจน์ลายนิ้วมือ	น้อยกว่า 2 วินาที

รายละเอียด

Model		IP-FGR006
CPU		32bit ARM9 and Dual 8bit Microprocessor
หน่วยความจำ	Fingerprint Module	Program Memory 128KByte Flash ROM Data Memory 128KByte / 256KByte / 512KByte Flash Memory
	Controller	Program Memory 128KByte Flash ROM Data Memory 256KByte Flash Memory
	จำนวนคนที่ใช้ลายนิ้วมือ	1,000 / 2,000 / 4,000 Fingerprint Users
	ขนาดของ Templates	800 Bytes for 2 Fingerprint Templates
ระยะในการอ่าน		IPK50: Up to 2 inch (5cm) IPC80 / IPC170: Up to 4 inch (10cm)
เวลาในการอ่าน (บัตร)		30ms.
เวลาในการตรวจสอบลายนิ้วมือ		น้อยกว่า 1 วินาที
เวลาในการพิสูจน์ลายนิ้วมือ		น้อยกว่า 2 วินาที
Power / Current		DC 12V / Max. 350mA
การเชื่อมต่อ		RS232 / RS422 / RS485 (Max.255ch), TCP/IP (External LAN Converter required)
Baud Rate		9,600bps (default) / 4,800bps, 19,200bps and 38,400bps (selectable)
พอร์ตต่อเข้า (Input Port)		2ea (External LED Control, External Buzzer Control)
พอร์ตต่อออก (Output Port)		2ea (Error-Output, OK-Output (Open Collector Output))
Output Format		26bit Wiegand (default), ABA Track II (optional)
ไฟแสดงสถานะ LED		3 Array LED Indicators (Red and Green)
สัญญาณเสียง		Piezo Buzzer
อุณหภูมิที่เหมาะสม	Fingerprint Module	-15° to +40° C (+5° to +104° F)
สมรรถนะใช้งาน	RF Reader	-35° to +65° C (-31° to +149° F)
ค่าความชื้นสัมพัทธ์ที่เหมาะสมสำหรับการใช้งาน		10% to 90% relative humidity non-condensing
สี / วัสดุ		Pearl Dark Gray and Light Gray / Polycarbonate
ขนาด (กว้าง x สูง x หนา) / น้ำหนัก		2.6" x 5.1" x 2.0" (66mm x 129mm x 52mm) / 259.5g (0.57lbs)
มาตรฐานสินค้า		FCC, CE, MIC, RoHS

การเชื่อมต่ออุปกรณ์ต่อพ่วงกับ Fingerprint Reader

