



931 ถ.พระราม 1 แขวงวังใหม่ เขตปทุมวัน กรุงเทพฯ 10330
โทร. 02 2162901-5 แฟกซ์ 02 2162909

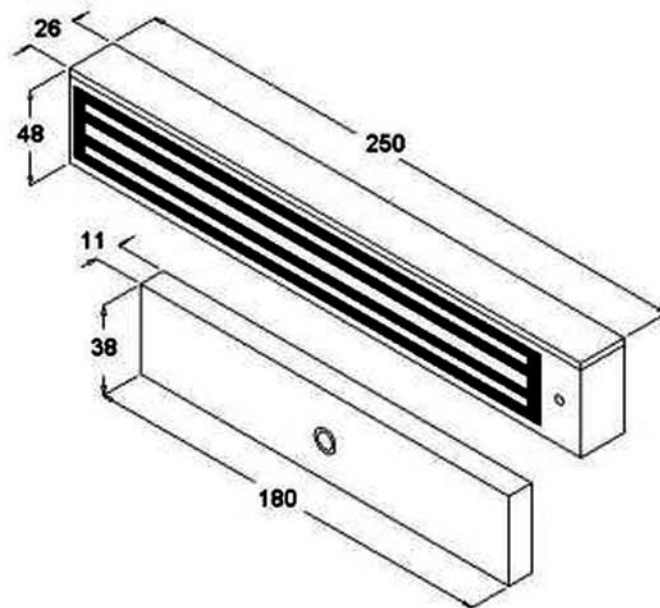
กลอนแม่เหล็กไฟฟ้ารุ่น

UL275-SL



คุณสมบัติ:

1. แรงยึด 600 ปอนด์
2. ตัวกลอนทำจากอลูมิเนียมเคลือบกันสนิม
(Anodized aluminum housing)
3. ปรับตำแหน่งเพื่อติดตั้งกับประตูได้
4. Voltage : 12 หรือ 24 VDC (เลือกปรับได้)
5. มีเซ็นเซอร์ relay output, เซ็นเซอร์ตำแหน่งล๊อคของกลอน
และ โฟ LCD บอกสถานะ:



UL275-SL :

ขนาดกลอน(mm)	250X42X26
ขนาดตัวรับกลอน	80X38X11
แรงยึด	600 lbs
Current Drain	480mA ± 240mA ±
อุณหภูมิเหมาะสมในการใช้งาน	(-10 to 55)C ^o (14 to 131)F ^o